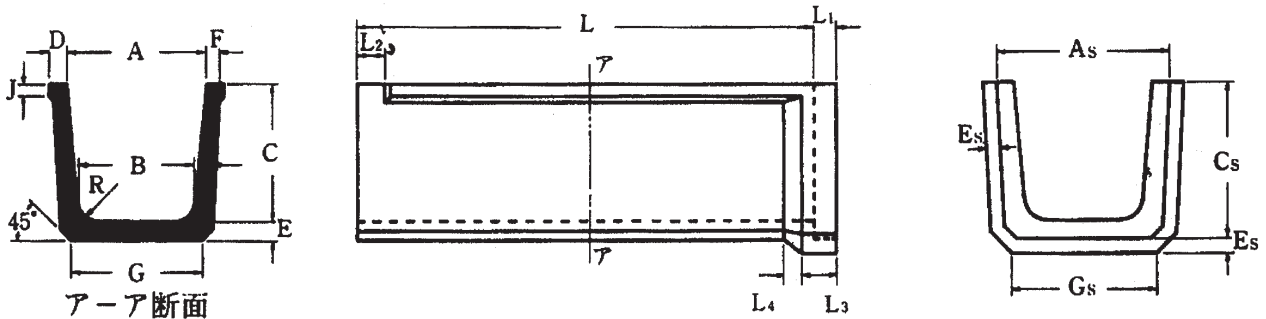


S-60 角フリューム

簡易軽量化をはかった角型のフリュームでソケットを設けて施工を単純にし、用排水路及び方面排水等に使用出来ます。



サイズ	A	B	C	D	E	F	G	J	R	L	L ₁	L ₂	L ₃	L ₄	A _s	C _s	E _s	G _s	参考重量(kg)
200	200	170	200	35	30	25	190	20	40	2000	50	60	75	30	266	238	25	217	89
250	250	200	250	35	35	25	228	25	40	2000	50	60	75	35	316	293	25	255	120
300	300	250	300	40	40	30	286	25	50	2000	50	60	75	40	376	348	30	317	168
350	350	300	350	40	40	30	333	30	50	2000	60	70	85	40	426	398	30	364	194
400	400	350	400	50	45	35	387	30	50	2000	60	70	90	45	486	453	35	422	256
450	450	400	450	50	50	35	440	35	50	2000	60	70	90	50	536	508	35	475	309
500	500	450	500	60	55	45	496	35	60	2000	60	70	90	55	606	563	45	540	396

名称	形状寸法 (mm)			参考重量 (kg)	単位	価格 (円)	スパンシール (長さ)	備考
	A	C	L					
角フリューム	200	200	2000	89	本	5,230	L = 750	
〃	250	250	2000	120	〃	6,550	L = 900	
〃	300	300	2000	168	〃	8,290	L = 1050	
〃	350	350	2000	194	〃	9,900	L = 1250	
〃	400	400	2000	256	〃	12,720	L = 1400	
〃	450	450	2000	309	〃	13,820	L = 1500	
〃	500	500	2000	396	〃	17,760	L = 1750	
〃 L = 1,000	200	200	1000	53	〃	3,640	L = 750	
〃	250	250	1000	72	〃	4,580	L = 900	
〃	300	300	1000	100	〃	5,790	L = 1050	
〃	350	350	1000	115	〃	6,920	L = 1250	
〃	400	400	1000	153	〃	8,680	L = 1400	
〃	450	450	1000	185	〃	9,670	L = 1550	
〃	500	500	1000	237	〃	12,430	L = 1750	

止水材	スパンシール	1 m	500
-----	--------	-----	-----